

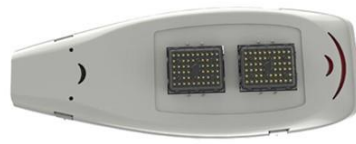
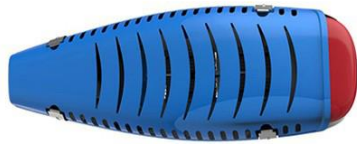
鸿运当头-A



BSW-AC-FP-11



灯视图



可选颜色



产品特点:

灯具的设计充分诠释了鸿运当头四字。

运用传统灯具的造型结构，同时植入新技术、新理念，在灯具顶部点缀红色发光体，集照明与美化于一身。外观饱满，线条流畅。可适应多种光源。好运当头，人杰地灵，气云万千。

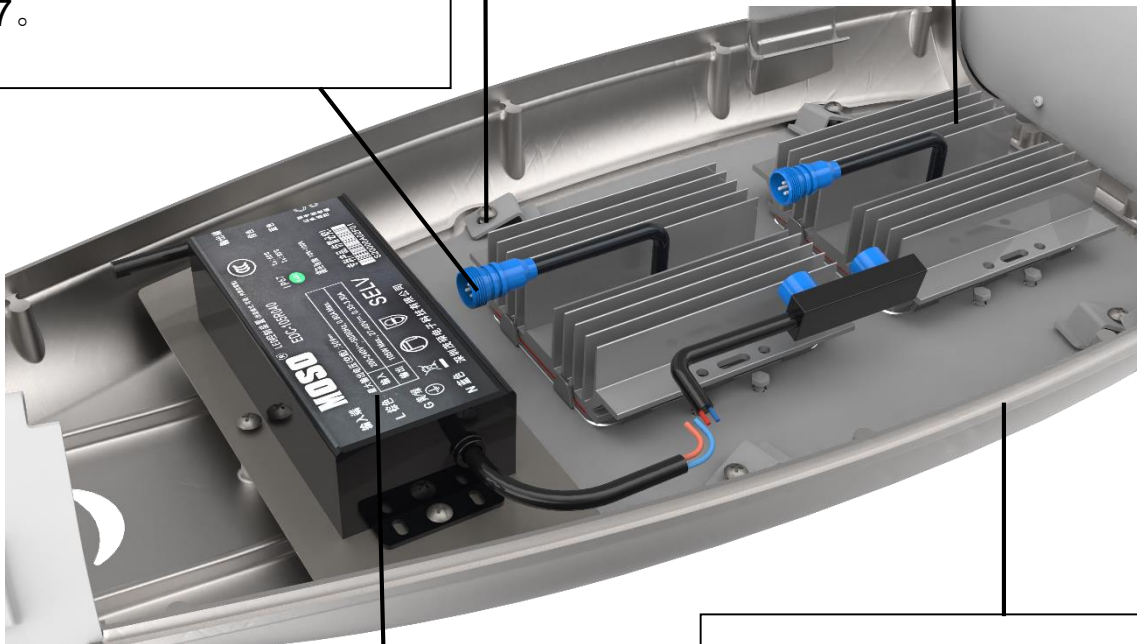
夜间道路离不开照明，通常人们依赖于传统钠灯，随着时代的不断发展，绿色 LED 照明将成为新一代照明的潮流。

产品介绍:

不锈钢防脱落螺丝, 安装
维护方便

高亮度 LED 模块。防水等级为 IP67。
独特的空气对流散热, 整体铝阳极处
理, 进口级光学 PC 材料, 透光率高。

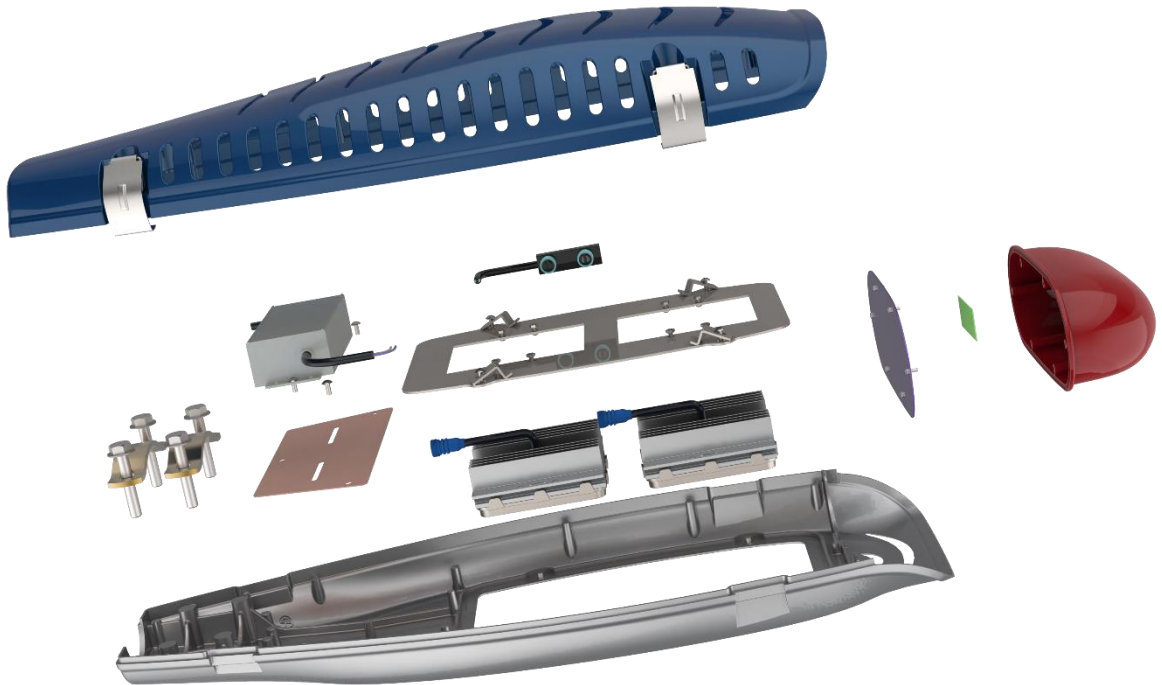
连接器的最高防水等级达到
IP67。



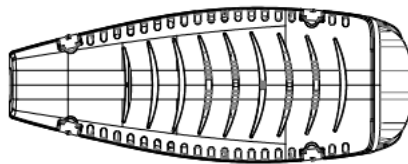
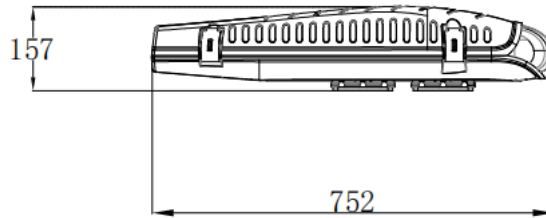
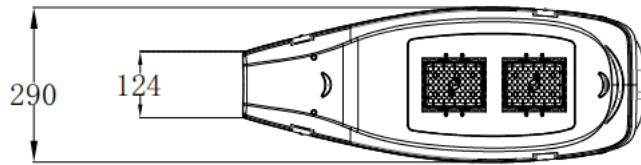
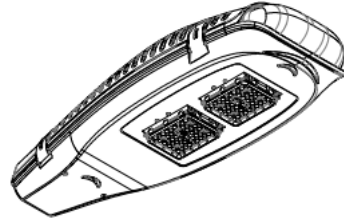
高性能高质量的茂硕电
源, 带防浪涌装置。

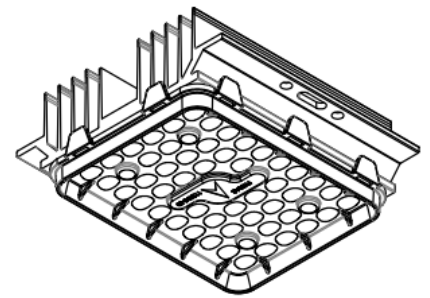
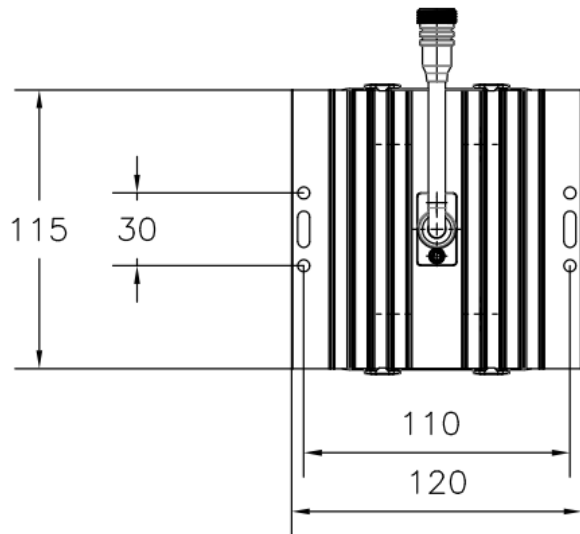
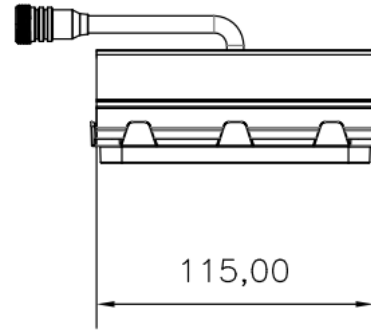
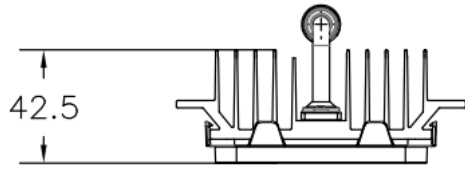
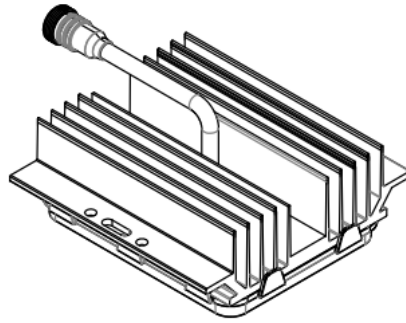
外壳良好的水槽设计解决了灯具
排水问题, 防水等级达到 IP67。

尺寸 (mm)

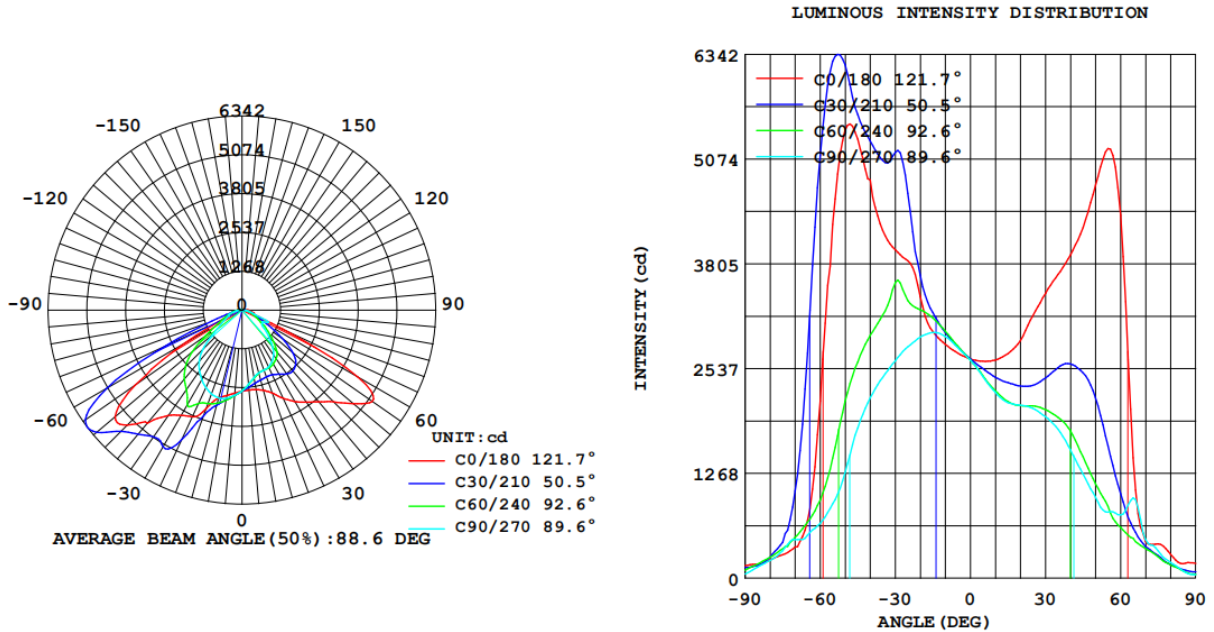


序号	零件名称	数量
1	上壳卡扣固定件	4
2	M10X60 外六角螺丝	4
3	电源	1
4	灯杆紧固卡箍	2
5	电源固定支架	1
6	M4X12 十字螺丝	4
7	底壳	1
8	模组卡扣件	4
9	LED 模组安装支架	1
10	LED 模组	2
11	M5X12 十字半圆头螺丝	4
12	前发光散热板	1
13	LED 电路板	1
14	发光 PC 外罩	1
15	一拖二接头	1
16	上壳	1





光谱图



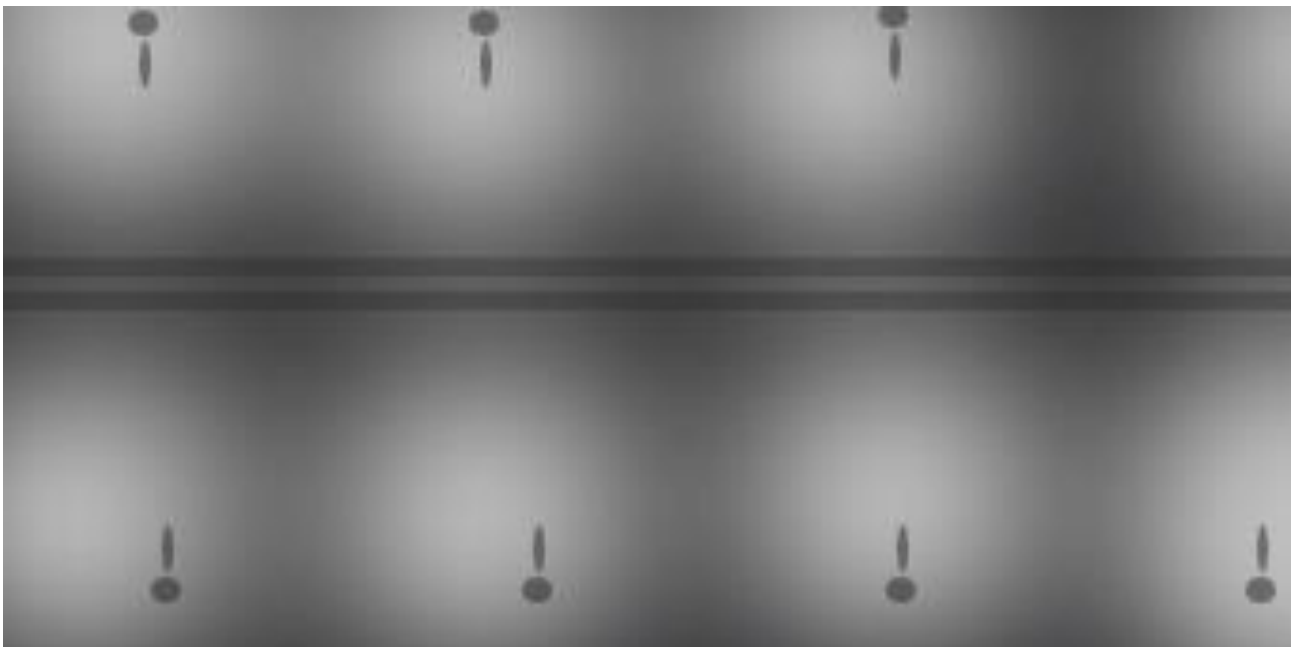
参数(AC)

功率	40W	50W	80W	100W
灯珠品牌	飞利浦	飞利浦	飞利浦	飞利浦
照明方式	电源	电源	电源	电源
光通量	130LM/W	130LM/W	130LM/W	130LM/W
光效	>90%	>90%	>90%	>90%
防水等级	IP65	IP65	IP65	IP65
输入电压	100-250V	100-250V	100-250V	100-250V
灯具尺寸	752*290*157m	752*290*157m	752*290*157m	752*290*157m
灯具重量	5.5kgs	5.5kgs	5.5kgs	5.5kgs
包装尺寸	76*30*17.5cm	76*30*17.5cm	76*30*17.5cm	76*30*17.5cm
包装重量	6.4kgs	6.4kgs	6.4kgs	6.4kgs

参数(DC)

功率	40W	50W	80W	100W
灯珠品牌	飞利浦	飞利浦	飞利浦	飞利浦
照明方式	控制器	控制器	控制器	控制器
光通量	130LM/W	130LM/W	130LM/W	130LM/W
光效	>90%	>90%	>90%	>90%
防水等级	IP65	IP65	IP65	IP65
灯具尺寸	752*290*157mm	752*290*157mm	752*290*157mm	752*290*157mm
灯具重量	5.5kgs	5.5kgs	5.5kgs	5.5kgs
包装尺寸	76*30*17.5cm	76*30*17.5cm	76*30*17.5cm	76*30*17.5cm
包装重量	6.4kgs	6.4kgs	6.4kgs	6.4kgs
保修时间	3 年	3 年	3 年	3 年

配光图



包装细节:



适用场所:

